

SPECYFIKACJA TECHNICZNA - WKC-29/2020

Wkład cokołu CJ Blok[®] WKC-29

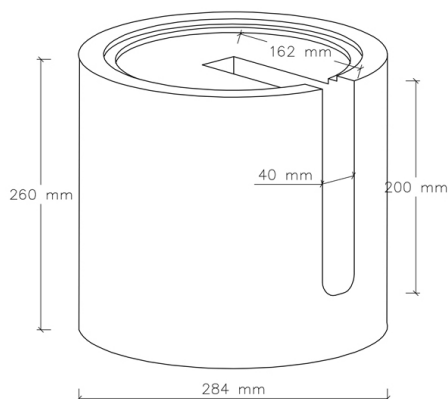
1. Producent wyrobu budowlanego:

"CJ BLOK" FABRYKA ELEMENTÓW BUDOWLANYCH Spółka z ograniczoną odpowiedzialnością
36-060 Głogów Małopolski, ul. Pod Borem 25

2. Nazwa wyrobu budowlanego:

Wkład cokołu CJ Blok[®] WKC-29

3. Rysunek:



4. Opis produktu:

Wibroprasowany, keramzytobetonowy wkład cokołu.

5. Przeznaczenie i zakres stosowania wyrobu budowlanego:

Przeznaczony do budowy kominów systemowych, stanowi podstawę kanału wewnętrznego komina.

6. Deklarowane cechy techniczne typu wyrobów budowlanych:

Zasadnicze charakterystyki	Właściwości użytkowe		Zharmonizowana specyfikacja techniczna
Wymiary i odchyłki wymiarów [mm]	Wymiary	Srednica: 290 mm Wysokość: 260 mm	EN 771-3:2011+A1:2015
	Odchyłki wymiarów	Długość: +3-5 mm szerokość: +3-5 mm wysokość: +3-5 mm kategoria: D1	
Kształt i budowa	Grupa 1 wg EN 1996-1-1		
Wytrzymałość na ściskanie	8 MPa (prostopadłe do powierzchni kładzenia x) Kategoria I		
Stabilność wymiarów	Rozszerzalność pod wpływem wilgoci 0,2 mm/m		
Wytrzymałość spoiny	wytrzymałość spoiny na ścinanie	Wartość ustalona 0,15 MPa wg EN 998-2 ZAŁ. C	
	wytrzymałość spoiny na zginanie	NPD	
Reakcja na ogień	Euroklasa A1		
Absorpcja wody	Spowodowana podciąganiem kapilarnym: 5,9 g/(m ² s)		
Przepuszczalność pary	Współczynnik dyfuzji pary wodnej: 5/15 wg EN 1745		
Izolacyjność od bezpośrednich dźwięków powietrznych	gęstość brutto	1300 kg/m ³ ±10%	
	kształt	jak wyżej	
	Wymiary i odchyłki wymiarów	jak wyżej	
Opór cieplny	Współczynnik przewodzenia ciepła λ10,dry,mat: Dla P50%=0,43 W/(mK) wg EN 1745; Dla P90%=0,46 W/(mK) wg EN 1745 zastosowany sposób oceny S1		
Trwałość w funkcji odporności na zamrażanie - odmrażanie	Mrozoodporny		
Substancje niebezpieczne	NPD		

NPD - wartość użytkowa nieokreślona; ang.: No performance determined

6a. Dodatkowe deklarowane parametry:

Charakterystyka produktu	Parametry techniczne	Specyfikacja techniczna
Masa elementu	21,6 kg	
Ilość na palecie	44 szt.	
Waga pełnej palety	970 kg	
Uwagi	-	

Certyfikaty:

Certyfikat ZKP nr nr 1020-CPR-030037272

Certificate - EN ISO 9001: 2015 no. CQS 2135/2022

Certificate - IQNet ISO 9001: 2015 no. CZ-2135/2022

Wygenerowany dokument specyfikacji technicznej nie posiada żadnej mocy prawnej bez podpisu osoby upoważnionej.
Stanowi wyłącznie informację techniczną o produkcie.

Deklaruję z pełną odpowiedzialnością, że właściwości użytkowe wyrobu określonego w pkt. 2 są zgodne z właściwościami użytkowymi deklarowanymi w pkt. 6 i 6a.

(pieczęćka producenta)

(imię, nazwisko i podpis osoby upoważnionej)