

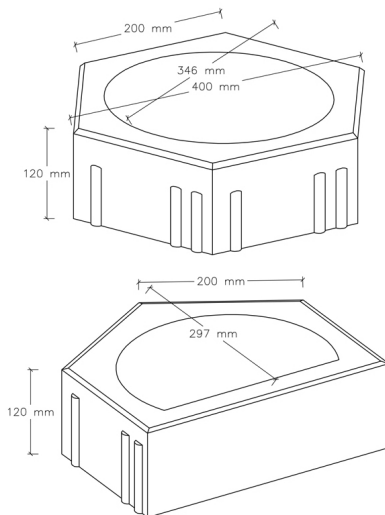
SPECYFIKACJA TECHNICZNA - CJB/TW-12/2017

Trylinka wklęsła CJ Blok® TW-12**1. Producent wyrobu budowlanego:**

"CJ BLOK" FABRYKA ELEMENTÓW BUDOWLANYCH Spółka z ograniczoną odpowiedzialnością
36-060 Głogów Małopolski, ul. Pod Borem 25

2. Nazwa wyrobu budowlanego:

Trylinka wklęsła CJ Blok® TW-12

3. Rysunek:**4. Opis produktu:**

Wibroprasowana betonowa trylinka brukowa z betonu niezbrojonego z fakturą gładką, wklęsła.

5. Przeznaczenie i zakres stosowania wyrobu budowlanego:

Wibroprasowana betonowa trylinka brukowa z betonu niezbrojonego z fakturą gładką, wklęsła do zastosowania jako nawierzchnia brukowa wewnętrzna i zewnętrzna przeznaczona do brukowania skarp, nasypów i wykopów.

6. Deklarowane cechy techniczne typu wyrobów budowlanych:

Zasadnicze charakterystyki	Właściwości użytkowe	Zharmonizowana specyfikacja techniczna
Reakcja na ogień	Klasa A1	PN-EN 1338:2005 + AC:2007
Odporność na działanie ognia zewnętrznego	Zadawalająca	
Emisja azbestu	Brak zawartości azbestu	
Wytrzymałość na rozciąganie przy rozłupywaniu	3,6 MPa, klasa 2T	
Odporność na poślizg/poślizgnięcie	Zadawalająca	
Współczynnik przewodności cieplnej $\lambda_{10 \text{ dry}}$	dla P=50%=1,24 W/(mK) wg EN 13369; dla P=90%=1,42 W/(mK) wg EN 13369	
Trwałość	Zadawalająca	

6a. Dodatkowe deklarowane parametry:

Charakterystyka produktu	Parametry techniczne		Specyfikacja techniczna
Wymiary i odchyłki wymiarów	Wymiary	jak na rysunku Grubość: 120 mm	PN-EN 1338:2005 + AC:2007
	Odchyłki wymiarów Grubość kostki < 100	długość: ± 3 mm szerokość: ± 3 mm wysokość: ± 3 mm	
Odchyłki płaskości i pofalowania (max. wypukłość, max. wklęsłość)	1,5 mm (długość pomiarowa 300 mm); 2,0 mm (długość pomiarowa)		
	1,0 mm (długość pomiarowa 300 mm); 1,5 mm (długość pomiarowa)		
Maksymalne różnice	Klasa 2 - K		
Odporność na zamrażanie/rozmarzanie z udziałem soli odładzających, średnia (ubytek masy)	$\leq 1 \text{ kg/m}^2$, klasa 3D		
Nasiąkliwość	$\leq 5\%$, klasa 2B		
Odporność na ścieranie	$\leq 18000 \text{ mm}^3/5000 \text{ mm}^2$, klasa 4I		
Klasa wytrzymałości betonu	-		-
Ilość na palecie	5.81 m ²		
Waga pełnej palety	1500 kg		
Uwagi	Menisk - 8 mm		

Certyfikaty:

Certificate - EN ISO 9001: 2015 no. CQS 2135/2022

Certificate - IQNet ISO 9001: 2015 no. CZ-2135/2022

Wygenerowany dokument specyfikacji technicznej nie posiada żadnej mocy prawnej bez podpisu osoby upoważnionej.
Stanowi wyłącznie informację techniczną o produkcie.

Deklaruję z pełną odpowiedzialnością, że właściwości użytkowe wyrobu określonego w pkt. 2 są zgodne z właściwościami użytkowymi deklarowanymi w pkt. 6 i 6a.

(pieczęćka producenta)

(imię, nazwisko i podpis osoby upoważnionej)