

SPECYFIKACJA TECHNICZNA - PW 4/50-1020/2020

**Pustak wentylacyjny CJ Blok® PW 4/50**

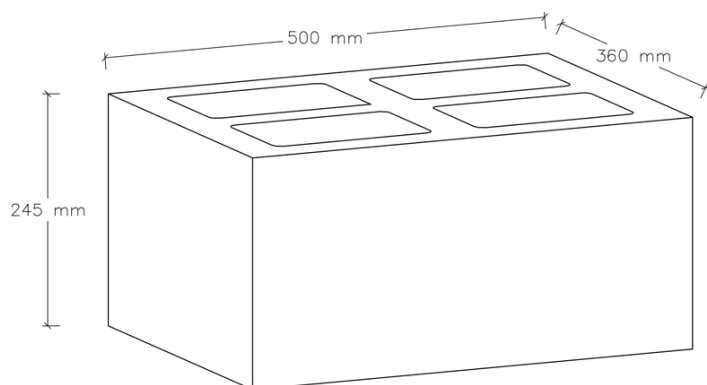
**1. Producent wyrobu budowlanego:**

**"CJ BLOK" FABRYKA ELEMENTÓW BUDOWLANYCH Spółka z ograniczoną odpowiedzialnością**  
36-060 Głogów Małopolski, ul. Pod Borem 25

**2. Nazwa wyrobu budowlanego:**

**Pustak wentylacyjny CJ Blok® PW 4/50**

**3. Rysunek:**



**4. Opis produktu:**

Wibroprasowany, keramzytoperlitowy pustak wentylacyjny czterokanałowy.

**5. Przeznaczenie i zakres stosowania wyrobu budowlanego:**

Przeznaczony do budowy szybów powietrznych lub kanałów i szybów wentylacyjnych. Stanowi obudowę zewnętrzną szybu powietrznego służącego do odprowadzania powietrza z pomieszczenia lub doprowadzania powietrza do kotła grzewczego.

6. Deklarowane cechy techniczne typu wyrobów budowlanych:

Zasadnicze charakterystyki	Właściwości użytkowe		Zharmonizowana specyfikacja techniczna
Wymiary i odchyłki wymiarów	Wymiary	Długość: 500 mm Szerokość: 360 mm Wysokość: 245 mm	EN 771-3:2011+A1:2015
	Odchyłki wymiarów	Długość: +1-3 mm szerokość: +1-3 mm wysokość: ±2 mm kategoria: D2	
Kształt i budowa	Grupa 2 wg EN 1996-1-1		
Wytrzymałość na ściskanie	3 MPa (prostopadłe do powierzchni kładzenia 500 x 360)		
Stabilność wymiarów	Rozszerzalność pod wpływem wilgoci 0,2 mm/m		
Wytrzymałość spoiny	wytrzymałość spoiny na ścinanie	Wartość ustalona 0,15 MPa wg EN 998-2 ZAŁ. C	
	wytrzymałość spoiny na zginanie	NPD	
Reakcja na ogień	Euroklasa A1		
Absorpcja wody	Spowodowana podciąganiem kapilarnym: 5,9 g/(m <sup>2</sup> s)		
Przepuszczalność pary	Współczynnik dyfuzji pary wodnej: 5/15 wg EN 1745		
Izolacyjność od bezpośrednich dźwięków powietrznych	gęstość brutto	850 kg/m <sup>3</sup> ±10%	
	kształt	jak wyżej	
	Wymiary i odchyłki wymiarów [mm]	jak wyżej	
Opór cieplny	Współczynnik przewodzenia ciepła λ <sub>10,dry,mat</sub> : Dla P50%=0,22 W/(mK) wg EN 1745; Dla P90%=0,25 W/(mK) wg EN 1745 zastosowany sposób oceny S1		
Trwałość w funkcji odporności na zamrażanie - odmrażanie	Mrozoodporny		
Substancje niebezpieczne	NPD		

NPD - wartość użytkowa nieokreślona; ang.: No performance determined

6a. Dodatkowe deklarowane parametry:

Charakterystyka produktu	Parametry techniczne	Specyfikacja techniczna
Wymiary wewnętrzne	Średnica: mm / dł. x szer. - 4x(170x120) mm	
Odporność na działanie ognia z zewnątrz do zewnątrz	EI 120 - EN 13501-2+A1:2010	
Ekwiwalentny współczynnik przewodzenia ciepła	Ekwiwalentny współczynnik przewodzenia ciepła λ <sub>10,dry</sub> : 0,20 W/(mK)	EN 12667

<b>Łączenie elementów</b>	Zaprawa murarska cienkowarstwowa CJ Blok - BLOKkom ZCSK-10	PN-EN 998-2:2012
	kleje poliuretanowe	
<b>Masa elementu</b>	25 kg	
<b>Ilość na palecie</b>	28 szt.	
<b>Waga pełnej palety</b>	750 kg	
<b>Uwagi</b>	-	

**Certyfikaty:**

Certyfikat ZKP nr nr 1020-CPR-030037272

Certificate - EN ISO 9001: 2015 no. CQS 2124/2019

Certificate - IQNet ISO 9001: 2015 no. CZ-2124/2019

Wygenerowany dokument specyfikacji technicznej nie posiada żadnej mocy prawnej bez podpisu osoby upoważnionej.  
Stanowi wyłącznie informację techniczną o produkcie.

**Deklaruję z pełną odpowiedzialnością, że właściwości użytkowe wyrobu określonego w pkt. 2 są zgodne z właściwościami użytkowymi deklarowanymi w pkt. 6 i 6a.**

-----

(pieczęćka producenta)

-----

(imię, nazwisko i podpis osoby upoważnionej)