

SPECYFIKACJA TECHNICZNA - PW 2/38-1020/2020

Pustak wentylacyjny CJ Blok[®] PW 2/38

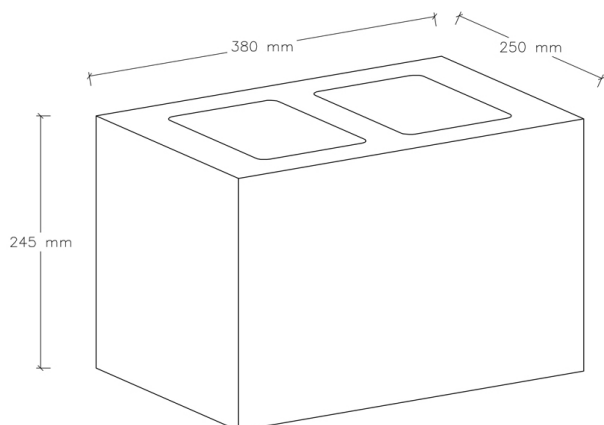
1. Producent wyrobu budowlanego:

"CJ BLOK" FABRYKA ELEMENTÓW BUDOWLANYCH Spółka z ograniczoną odpowiedzialnością
36-060 Głogów Małopolski, ul. Pod Borem 25

2. Nazwa wyrobu budowlanego:

Pustak wentylacyjny CJ Blok[®] PW 2/38

3. Rysunek:



4. Opis produktu:

Wibroprasowany, keramzytoperlitowy pustak wentylacyjny dwukanałowy.

5. Przeznaczenie i zakres stosowania wyrobu budowlanego:

Przeznaczony do budowy szymbów powietrznych lub kanałów i szymbów wentylacyjnych. Stanowi obudowę zewnętrzną szybu powietrznego służącego do odprowadzania powietrza z pomieszczenia lub doprowadzania powietrza do kotła grzewczego.

6. Deklarowane cechy techniczne typu wyrobów budowlanych:

Zasadnicze charakterystyki	Właściwości użytkowe		Zharmonizowana specyfikacja techniczna
Wymiary i odchyłki wymiarów	Wymiary	Długość: 380 mm Szerokość: 250 mm Wysokość: 245 mm	EN 771-3:2011+A1:2015
	Odchyłki wymiarów	Długość: +1-3 mm szerokość: +1-3 mm wysokość: ±2 mm kategoria: D2	
Kształt i budowa	Grupa 2 wg EN 1996-1-1		
Wytrzymałość na ściskanie	3 MPa (prostopadłe do powierzchni kładzenia 380 x 250)		
Stabilność wymiarów	Rozszerzalność pod wpływem wilgoci 0,2 mm/m		
Wytrzymałość spoiny	wytrzymałość spoiny na ścinanie	Wartość ustalona 0,15 MPa wg EN 998-2 ZAŁ. C	
	wytrzymałość spoiny na zginanie	NPD	
Reakcja na ogień	Euroklasa A1		
Absorpcja wody	Spowodowana podciąganiem kapilarnym: 5,9 g/(m ² s)		
Przepuszczalność pary	Współczynnik dyfuzji pary wodnej: 5/15 wg EN 1745		
Izolacyjność od bezpośrednich dźwięków powietrznych	gęstość brutto	850 kg/m ³ ±10%	
	kształt	jak wyżej	
	Wymiary i odchyłki wymiarów [mm]	jak wyżej	
Opór cieplny	Współczynnik przewodzenia ciepła λ10,dry,mat: Dla P50%=0,22 W/(mK) wg EN 1745; Dla P90%=0,25 W/(mK) wg EN 1745 zastosowany sposób oceny S1		
Trwałość w funkcji odporności na zamrażanie - odmrażanie	Mrozoodporny		
Substancje niebezpieczne	NPD		

NPD - wartość użytkowa nieokreślona; ang.: No performance determined

6a. Dodatkowe deklarowane parametry:

Charakterystyka produktu	Parametry techniczne	Specyfikacja techniczna
Wymiary wewnętrzne	Średnica: mm / dł. x szer. - 2x(170x120) mm	
Odporność na działanie ognia z zewnątrz do zewnątrz	EI 90 - EN-13501-2+A1:2010	
Ekwiwalentny współczynnik przewodzenia ciepła	Ekwiwalentny współczynnik przewodzenia ciepła λ10,dry: 0,20 W/(mK)	EN 12667

Łączenie elementów	Zaprawa murarska cienkowarstwowa CJ Blok - BLOKkom ZCSK-10	PN-EN 998-2:2012
	kleje poliuretanowe	
Masa elementu	12,4 kg	
Ilość na palecie	56 szt.	
Waga pełnej palety	720 kg	
Uwagi	-	

Certyfikaty:

Certyfikat ZKP nr nr 1020-CPR-030037272

Certificate - EN ISO 9001: 2015 no. CQS 2135/2022

Certificate - IQNet ISO 9001: 2015 no. CZ-2135/2022

Wygenerowany dokument specyfikacji technicznej nie posiada żadnej mocy prawnej bez podpisu osoby upoważnionej.
Stanowi wyłącznie informację techniczną o produkcie.

Deklaruję z pełną odpowiedzialnością, że właściwości użytkowe wyrobu określonego w pkt. 2 są zgodne z właściwościami użytkowymi deklarowanymi w pkt. 6 i 6a.

(pieczętka producenta)

(imię, nazwisko i podpis osoby upoważnionej)