

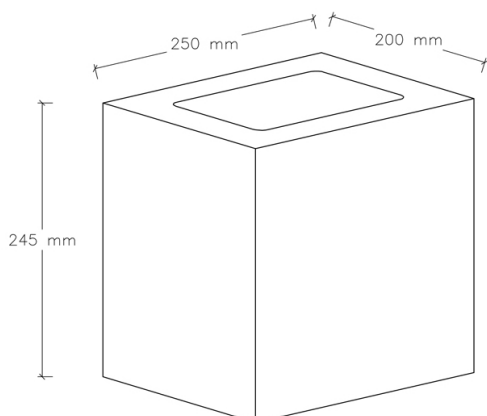
## SPECYFIKACJA TECHNICZNA - PW 1/25-1020/2020

**Pustak wentylacyjny CJ Blok<sup>®</sup> PW 1/25****1. Producent wyrobu budowlanego:**

**"CJ BLOK" FABRYKA ELEMENTÓW BUDOWLANYCH Spółka z ograniczoną odpowiedzialnością**  
36-060 Głogów Małopolski, ul. Pod Borem 25

**2. Nazwa wyrobu budowlanego:**

**Pustak wentylacyjny CJ Blok<sup>®</sup> PW 1/25**

**3. Rysunek:****4. Opis produktu:**

Wibroprasowany, keramzytoperlitowy pustak wentylacyjny jednokanałowy.

**5. Przeznaczenie i zakres stosowania wyrobu budowlanego:**

Przeznaczony do budowy szymbów powietrznych lub kanałów i szymbów wentylacyjnych. Stanowi obudowę zewnętrzną szybu powietrznego służącego do odprowadzania powietrza z pomieszczenia lub doprowadzania powietrza do kotła grzewczego.

6. Deklarowane cechy techniczne typu wyrobów budowlanych:

| Zasadnicze charakterystyki                               | Właściwości użytkowe   |  | Zharmonizowana specyfikacja techniczna |
|--|--|--|--|
| Wymiary i odchyłki wymiarów                              | Wymiary  | Długość: 250 mm<br>Szerokość: 200 mm<br>Wysokość: 245 mm                   | EN<br>771-3:2011+A1:2015               |
|  | Odchyłki wymiarów  | Długość: +1-3 mm<br>szerokość: +1-3 mm<br>wysokość: ±2 mm<br>kategoria: D2 |  |
| Kształt i budowa   | Grupa 2 wg EN 1996-1-1   |  |  |
| Wytrzymałość na ściskanie                                | 3 MPa<br>(prostopadłe do powierzchni kładzenia 250 x 200)  |  |  |
| Stabilność wymiarów                                      | Rozszerzalność pod wpływem wilgoci 0,2 mm/m  |  |  |
| Wytrzymałość spoiny                                      | wytrzymałość spoiny na ścinanie  | Wartość ustalona 0,15 MPa wg EN 998-2 ZAŁ. C                               |  |
|  | wytrzymałość spoiny na zginanie  | NPD  |  |
| Reakcja na ogień   | Euroklasa A1   |  |  |
| Absorpcja wody   | Spowodowana podciąganiem kapilarnym: 5,9 g/(m <sup>2</sup> s)  |  |  |
| Przepuszczalność pary                                    | Współczynnik dyfuzji pary wodnej: 5/15 wg EN 1745  |  |  |
| Izolacyjność od bezpośrednich dźwięków powietrznych      | gęstość brutto   | 850 kg/m <sup>3</sup> ±10%   |  |
|  | kształt  | jak wyżej  |  |
|  | Wymiary i odchyłki wymiarów [mm]   | jak wyżej  |  |
| Opór cieplny   | Współczynnik przewodzenia ciepła λ10,dry,mat:<br>Dla P50%=0,22<br>W/(mK) wg EN 1745;<br>Dla P90%=0,25<br>W/(mK) wg EN 1745 zastosowany sposób oceny S1 |  |  |
| Trwałość w funkcji odporności na zamrażanie - odmrażanie | Mrozoodporny   |  |  |
| Substancje niebezpieczne                                 | NPD  |  |  |

NPD - wartość użytkowa nieokreślona; ang.: No performance determined

6a. Dodatkowe deklarowane parametry:

| Charakterystyka produktu                            | Parametry techniczne   | Specyfikacja techniczna |
|---|--|-------------------------|
| Wymiary wewnętrzne                                  | Średnica: mm / dł. x szer.- 1x(170x120) mm                         |                         |
| Odporność na działanie ognia z zewnątrz do zewnątrz | EI 120 - EN 13501-2+A1:2010  |                         |
| Ekwiwalentny współczynnik przewodzenia ciepła       | Ekwiwalentny współczynnik przewodzenia ciepła λ10,dry: 0,20 W/(mK) | EN 12667                |

|                           |   |                  |
|---------------------------|---|------------------|
| <b>Łączenie elementów</b> | Zaprawa murarska cienkowarstwowa CJ Blok - BLOKkom<br>ZCSK-10 | PN-EN 998-2:2012 |
|                           | kleje poliuretanowe   |                  |
| <b>Masa elementu</b>      | 6,8 kg  |                  |
| <b>Ilość na palecie</b>   | 112 szt.  |                  |
| <b>Waga pełnej palety</b> | 780 kg  |                  |
| <b>Uwagi</b>              | -   |                  |

**Certyfikaty:**

Certyfikat ZKP nr nr 1020-CPR-030037272.

Certificate - EN ISO 9001: 2015 no. CQS 2135/2022

Certificate - IQNet ISO 9001: 2015 no. CZ-2135/2022

Wygenerowany dokument specyfikacji technicznej nie posiada żadnej mocy prawnej bez podpisu osoby upoważnionej.  
Stanowi wyłącznie informację techniczną o produkcie.

**Deklaruję z pełną odpowiedzialnością, że właściwości użytkowe wyrobu określonego w pkt. 2 są zgodne z właściwościami użytkowymi deklarowanymi w pkt. 6 i 6a.**

-----

(pieczęćka producenta)

-----

(imię, nazwisko i podpis osoby upoważnionej)