

SPECYFIKACJA TECHNICZNA - PK 24-1020/2017

## **Pustak kominowy CJ Blok<sup>®</sup> PK 24-1020: BETONOWA OBUDOWA ZEWNĘTRZNA**

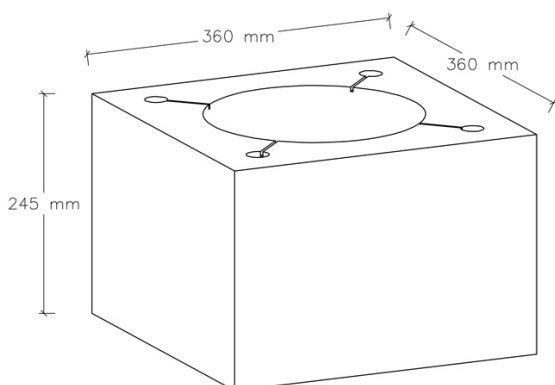
### 1. Producent wyrobu budowlanego:

**"CJ BLOK" FABRYKA ELEMENTÓW BUDOWLANYCH Spółka z ograniczoną odpowiedzialnością**  
36-060 Głogów Małopolski, ul. Pod Borem 25

### 2. Nazwa wyrobu budowlanego:

**Pustak kominowy CJ Blok<sup>®</sup> PK 24-1020: BETONOWA OBUDOWA ZEWNĘTRZNA**

### 3. Rysunek:



### 4. Opis produktu:

Wibroprasowana, perlitokeramzytowa obudowa zewnętrzna komina, pustak kominowy jednokanałowy.

### 5. Przeznaczenie i zakres stosowania wyrobu budowlanego:

Przeznaczony do budowy kominów systemowych, stanowiący zewnętrzną obudowę, obejmujący kanał wewnętrzny, będący częścią składową komina. Współpracuje z urządzeniami wytwarzającymi produkty spalania o temperaturze do 600st.C, odporny na pożar sadzy.

6. Deklarowane cechy techniczne typu wyrobów budowlanych:

Zasadnicze charakterystyki	Właściwości użytkowe		Zharmonizowana specyfikacja techniczna
Opór cieplny	0,30 m <sup>2</sup> K/W		EN 12446:2011
Odporność na działanie ognia z wewnątrz do zewnątrz	Odporność na działanie temperatury	T 600	
	Odporność termiczna	G20 Mn	
Odporność na działanie ognia z zewnątrz do zewnątrz	LA90 (EI 90) - DIN 18160-60:2014-02		
Reakcja na ogień	Klasa A1		
Wytrzymałość na ściskanie	60m		
Wytrzymałość na zginanie	wytrzymałość na zginanie pod naporem wiatru	1400 mm	
Trwałość: odporność na przemienne zamarzanie i odmarzanie	odporność na przemienne zamarzanie i odmarzanie	25	
Substancje niebezpieczne	Brak		

NPD - wartość użytkowa nieokreślona; ang.: No performance determined

6a. Dodatkowe deklarowane parametry:

Charakterystyka produktu	Parametry techniczne	Specyfikacja techniczna
Wymiary	Długość: 360 mm	EN 771-3:2011+A1:2015 mm
	Szerokość: 360 mm	
	Wysokość: 245 mm	
Tolerancja wykonania: Kategoria D4	Długość: +1-3 mm	
	Szerokość: +1-3 mm	
	Wysokość: ±1 mm	
Wymiary wewnętrzne	Średnica: 240 mm / dł. x szer.- mm	
Ekwiwalentny współczynnik przewodzenia ciepła	0,08 W/(mK)	EN 12667
Wytrzymałość na ściskanie	2 MPa (prostopadle do powierzchni kładzenia 360 x 360)	EN 13069
Gęstość netto	650 kg/m <sup>3</sup>	EN 12446
Łączenie elementów	Zaprawa murarska cienkowarstwowa CJ Blok - BLOKkom ZCSK-10	PN-EN 998-2:2012
	kleje poliuretanowe	
Masa elementu	14,5 kg	
Ilość na palecie	42 szt.	
Waga pełnej palety	630 kg	
Uwagi	-	

**Certyfikaty:**

Certyfikat ZKP nr 1020-CPR-030053045

Certificate - EN ISO 9001: 2015 no. CQS 2135/2022

Certificate - IQNet ISO 9001: 2015 no. CZ-2135/2022

Wygenerowany dokument specyfikacji technicznej nie posiada żadnej mocy prawnej bez podpisu osoby upoważnionej.  
Stanowi wyłącznie informację techniczną o produkcie.

**Deklaruję z pełną odpowiedzialnością, że właściwości użytkowe wyrobu określonego w pkt. 2 są zgodne z właściwościami użytkowymi deklarowanymi w pkt. 6 i 6a.**

-----

(pieczęćka producenta)

-----

(imię, nazwisko i podpis osoby upoważnionej)