

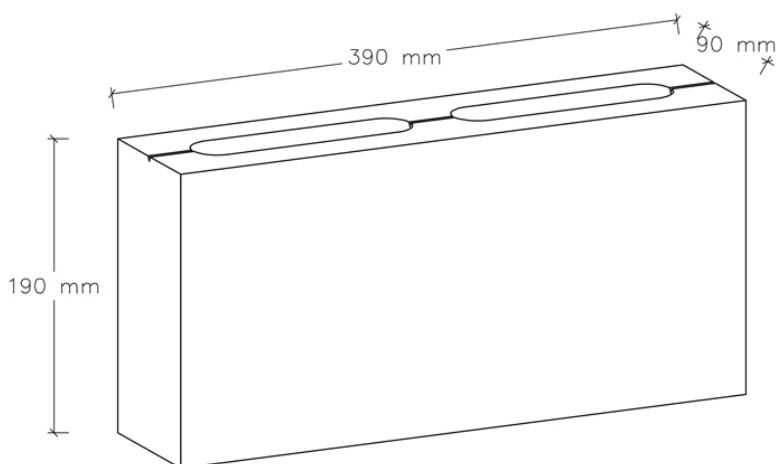
SPECYFIKACJA TECHNICZNA - PK-9/2020

Pustak keramzytowy CJ Blok[®] PK-9**1. Producent wyrobu budowlanego:**

"CJ BLOK" FABRYKA ELEMENTÓW BUDOWLANYCH Spółka z ograniczoną odpowiedzialnością
36-060 Głogów Małopolski, ul. Pod Borem 25

2. Nazwa wyrobu budowlanego:

Pustak keramzytowy CJ Blok[®] PK-9

3. Rysunek:**4. Opis produktu:**

Wibroprasowany pustak keramzytoperlitowy z fakturą gładką.

5. Przeznaczenie i zakres stosowania wyrobu budowlanego:

Element murowy z betonu kruszywowego produkowany z kruszyw zwykłych na ściany murowane, słupy i ściany działowe. Do murów tynkowanych lub nietynkowanych, przenoszących obciążenia i nieprzenoszących obciążeń w budownictwie i inżynierii lądowej. Element jest odpowiedni dla wszystkich rodzajów ścian, w tym ścian jednowarstwowych, ścian szczelinowych, działowych, oporowych i ścian piwnic.

6. Deklarowane cechy techniczne typu wyrobów budowlanych:

Zasadnicze charakterystyki	Właściwości użytkowe		Zharmonizowana specyfikacja techniczna
Wymiary i odchyłki wymiarów	Wymiary	Długość: 390 mm Szerokość: 90 mm Wysokość: 190 mm	EN 771-3:2011+A1:2015
	Odchyłki wymiarów	długość: +1-3 mm szerokość: +1-3 mm wysokość: ±2 mm kategoria: D2	
Kształt i budowa	Grupa 2 wg EN 1996-1-1		
Wytrzymałość na ściskanie	5 MPa (prostopadłe do powierzchni kładzenia 390 x 90)		
Stabilność wymiarów	Rozszerzalność pod wpływem wilgoci 0,2 mm/m		
Wytrzymałość spoiny	wytrzymałość spoiny na ścinanie	Wartość ustalona 0,15 MPa wg EN 998-2 ZAŁ. C	
	wytrzymałość spoiny na zginanie	NPD	
Reakcja na ogień	Euroklasa A1		
Absorpcja wody	Spowodowana podciąganiem kapilarnym: 3,5 g/(m ² s)		
Przepuszczalność pary	Współczynnik dyfuzji pary wodnej: 5/15 wg EN 1745		
Izolacyjność od bezpośrednich dźwięków powietrznych	gęstość brutto	850 kg/m ³ ±10%	
	kształt	jak wyżej	
	Wymiary i odchyłki wymiarów [mm]	jak wyżej	
Opór cieplny	Współczynnik przewodzenia ciepła λ _{10,dry,mat} : Dla P50%=0,22 W/(mK) wg EN 1745; Dla P90%=0,25 W/(mK) wg EN 1745 zastosowany sposób oceny S1		
Trwałość w funkcji odporności na zamrażanie - odmrażanie	Mrozoodporny		
Substancje niebezpieczne	NPD		

NPD - wartość użytkowa nieokreślona; ang.: No performance determined

6a. Dodatkowe deklarowane parametry:

Charakterystyka produktu	Parametry techniczne	Specyfikacja techniczna
Opór cieplny	Ekwiwalentny współczynnik przewodzenia ciepła λ _{10,dry} : 0,20 W/(mK)	EN 12667
Klasyfikacja ogniowa	EI 60, EW 120	EN 13501-2+A1:2010
Izolacyjność akustyczna	Rw 44 (-1; -5) dB	PN-EN ISO 10140-2:2011, PN-EN ISO 10140-4:2011
Współczynnik przenikania ciepła U	- W/(m ² K)	-

Masa elementu	6,5 kg	
Ilość na palecie	100 szt.	
Waga pełnej palety	680 kg	
Uwagi	-	

Certyfikaty:

Certyfikat ZKP nr nr 1020-CPR-030037272

Certificate - EN ISO 9001: 2015 no. CQS 2135/2022

Certificate - IQNet ISO 9001: 2015 no. CZ-2135/2022

Wygenerowany dokument specyfikacji technicznej nie posiada żadnej mocy prawnej bez podpisu osoby upoważnionej.
Stanowi wyłącznie informację techniczną o produkcie.

Deklaruję z pełną odpowiedzialnością, że właściwości użytkowe wyrobu określonego w pkt. 2 są zgodne z właściwościami użytkowymi deklarowanymi w pkt. 6 i 6a.

----- (pieczęćka producenta)

----- (imię, nazwisko i podpis osoby upoważnionej)
