

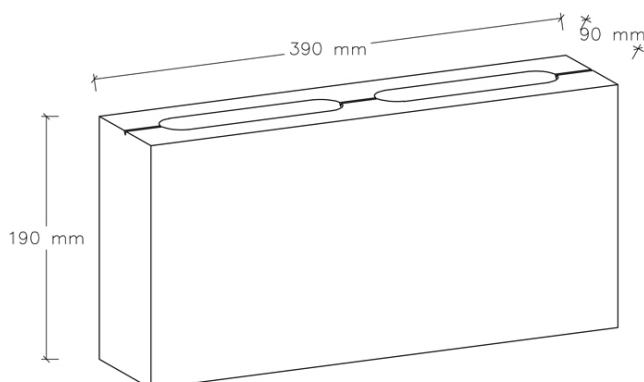
## SPECYFIKACJA TECHNICZNA - PBES-9/2017

**Pustak betonowy elewacyjny szlifowany CJ Blok<sup>®</sup> PBES-9****1. Producent wyrobu budowlanego:**

"CJ BLOK" FABRYKA ELEMENTÓW BUDOWLANYCH Spółka z ograniczoną odpowiedzialnością  
36-060 Głogów Małopolski, ul. Pod Borem 25

**2. Nazwa wyrobu budowlanego:**

**Pustak betonowy elewacyjny szlifowany CJ Blok<sup>®</sup> PBES-9**

**3. Rysunek:****4. Opis produktu:**

Wibroprasowany pustak betonowy elewacyjny z fakturą szlifowaną.

**5. Przeznaczenie i zakres stosowania wyrobu budowlanego:**

Element mурowy z betonu kruszywowego produkowany z kruszyw zwykłych na ściany mурowane, słupy i ściany działowe. Do mурów tynkowanych lub nietynkowanych, przenoszących obciążenia i nieprzenoszących obciążeń w budownictwie i inżynierii lądowej. Element jest odpowiedni dla wszystkich rodzajów ścian, w tym ścian jednowarstwowych, ścian szczelinowych, działowych, oporowych i ścian piwnic.

6. Deklarowane cechy techniczne typu wyrobów budowlanych:

Zasadnicze charakterystyki	Właściwości użytkowe		Zharmonizowana specyfikacja techniczna
Wymiary i odchyłki wymiarów	Wymiary	Długość: 390 mm Szerokość: 90 mm Wysokość: 190 mm	EN 771-3:2011+A1:2015
	Odchyłki wymiarów	długość: +3-5 mm szerokość: +3-5 mm wysokość: +3-5 mm kategoria: D1	
Kształt i budowa	Grupa 2 wg EN 1996-1-1		
Wytrzymałość na ściskanie	20 MPa (prostopadłe do powierzchni kładzenia 390 x 90)		
Stabilność wymiarów	Rozszerzalność pod wpływem wilgoci 1,0 mm/m		
Wytrzymałość spoiny	wytrzymałość spoiny na ścinanie	Wartość ustalona 0,15 MPa wg EN 998-2 ZAŁ. C	
	wytrzymałość spoiny na zginanie	NPD	
Reakcja na ogień	Euroklasa A1		
Absorpcja wody	Spowodowana podciąganiem kapilarnym: 3,0 g/(m <sup>2</sup> s)		
Przepuszczalność pary	Współczynnik dyfuzji pary wodnej: 5/15 wg EN 1745		
Izolacyjność od bezpośrednich dźwięków powietrznych	gęstość brutto	1580 kg/m <sup>3</sup> ±10%	
	kształt	jak wyżej	
	Wymiary i odchyłki wymiarów	jak wyżej	
Opór cieplny	Współczynnik przewodzenia ciepła λ10,dry,mat: 0,83 W/(mK) wg EN 1745, zastosowany sposób oceny S1		
Trwałość w funkcji odporności na zamrażanie - odmrażanie	Mrozoodporny		
Substancje niebezpieczne	NPD		

NPD - wartość użytkowa nieokreślona; ang.: No performance determined

6a. Dodatkowe deklarowane parametry:

Charakterystyka produktu	Parametry techniczne	Specyfikacja techniczna
Klasyfikacja ogniowa	-	-
Masa elementu	10,5 kg	
Ilość na palecie	100 szt.	
Waga pełnej palety	1070 kg	
Uwagi	-	

Certyfikaty:

Certyfikat ZKP nr nr 1020-CPR-030037272.

Certificate - EN ISO 9001: 2015 no. CQS 2135/2022

Certificate - IQNet ISO 9001: 2015 no. CZ-2135/2022

Wygenerowany dokument specyfikacji technicznej nie posiada żadnej mocy prawnej bez podpisu osoby upoważnionej.  
Stanowi wyłącznie informację techniczną o produkcie.

**Deklaruję z pełną odpowiedzialnością, że właściwości użytkowe wyrobu określonego w pkt. 2 są zgodne z właściwościami użytkowymi deklarowanymi w pkt. 6 i 6a.**

-----  
(pieczęćka producenta)

-----  
(imię, nazwisko i podpis osoby upoważnionej)