

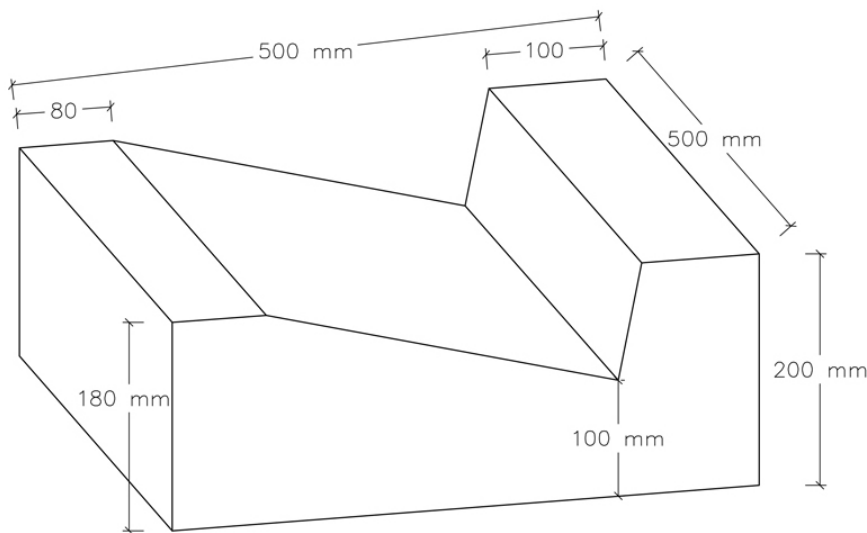
SPECYFIKACJA TECHNICZNA - CW-18/20/2017

Ciek wodny trójkątny CJ Blok[®] CW-18/20**1. Producent wyrobu budowlanego:**

"CJ BLOK" FABRYKA ELEMENTÓW BUDOWLANYCH Spółka z ograniczoną odpowiedzialnością
36-060 Głogów Małopolski, ul. Pod Borem 25

2. Nazwa wyrobu budowlanego:

Ciek wodny trójkątny CJ Blok[®] CW-18/20

3. Rysunek:**4. Opis produktu:**

Wibroprasowany ciek wodny z betonu niezbrojonego z fakturą gładką.

5. Przeznaczenie i zakres stosowania wyrobu budowlanego:

Wibroprasowany ciek wodny z betonu niezbrojonego z fakturą gładką, do zastosowania w drogownictwie przeznaczony jest do odwodnienia nawierzchni dla ruchu pieszego i kołowego jako kanał odwadniający nawierzchni zewnętrznych i wewnętrznych.

6. Deklarowane cechy techniczne typu wyrobów budowlanych:

Zasadnicze charakterystyki	Właściwości użytkowe	Zharmonizowana specyfikacja techniczna
Reakcja na ogień	Klasa A1	PN-EN 1339:2005 + AC:2007; PN-EN 1340:2004 + AC:2007
Odporność na działanie ognia zewnętrznego	Zadawalająca	
Emisja azbestu	Brak zawartości azbestu	
Wytrzymałość na zginanie	4 MPa, klasa 2T	
Odporność na poślizg/poślizgnięcie	Zadawalająca	
Współczynnik przewodności cieplnej $\lambda_{10 \text{ dry}}$	dla P=50%=1,24 W/(mK) wg EN 13369; dla P=90%=1,42 W/(mK) wg EN 13369	
Trwałość	Zadawalająca	

6a. Dodatkowe deklarowane parametry:

Charakterystyka produktu	Parametry techniczne		Specyfikacja techniczna	
Wymiary i odchyłki wymiarów	Wymiary	Długość: 500 mm	PN-EN 1339:2005 + AC:2007; PN-EN 1340:2004 + AC:2007	
		Szerokość: 600 mm		
		Wysokość: 200/180 mm		
	Odchyłki wymiarów	długość: ± 5 mm szerokość: ± 3 mm wysokość: ± 3 mm		
Odporność na zamrażanie/rozmarzanie z udziałem soli odładzających, średnia (ubytek masy)	$\leq 1 \text{ kg/m}^2$, klasa 3D			PN-EN 1339:2005 + AC:2007; PN-EN 1340:2004 + AC:2007
Nasiąkliwość	$\leq 5\%$, klasa 2B			
Odporność na ścieranie	$\leq 18000 \text{ mm}^3/5000 \text{ mm}^2$, klasa 4I			
Masa elementu	93,75 kg			
Ilość na palecie	16 szt.			
Waga pełnej palety	1520 kg			
Uwagi	-			

Certyfikaty:

Certificate - EN ISO 9001: 2015 no. CQS 2135/2022

Certificate - IQNet ISO 9001: 2015 no. CZ-2135/2022

Wygenerowany dokument specyfikacji technicznej nie posiada żadnej mocy prawnej bez podpisu osoby upoważnionej.
Stanowi wyłącznie informację techniczną o produkcie.

Deklaruję z pełną odpowiedzialnością, że właściwości użytkowe wyrobu określonego w pkt. 2 są zgodne z właściwościami użytkowymi deklarowanymi w pkt. 6 i 6a.

(pieczęćka producenta)

(imię, nazwisko i podpis osoby upoważnionej)