

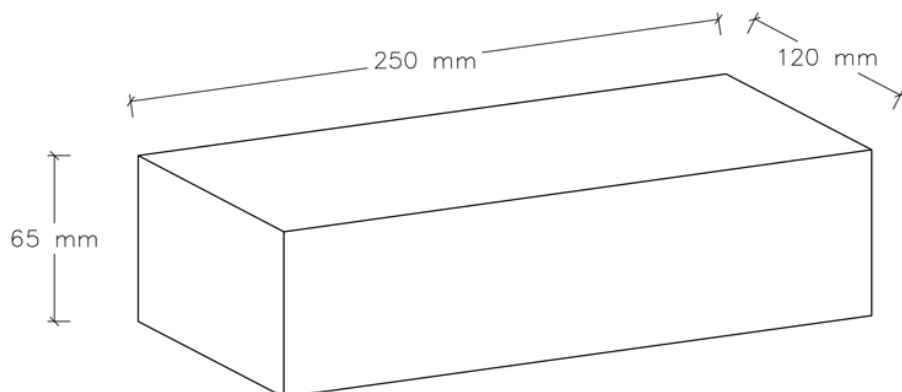
SPECYFIKACJA TECHNICZNA - CB-6,5/2017

Cegła betonowa elewacyjna CJ Blok[®] CB-6,5**1. Producent wyrobu budowlanego:**

"CJ BLOK" FABRYKA ELEMENTÓW BUDOWLANYCH Spółka z ograniczoną odpowiedzialnością
36-060 Głogów Małopolski, ul. Pod Borem 25

2. Nazwa wyrobu budowlanego:

Cegła betonowa elewacyjna CJ Blok[®] CB-6,5

3. Rysunek:**4. Opis produktu:**

Wibroprasowana cegła betonowa z fakturą gładką.

5. Przeznaczenie i zakres stosowania wyrobu budowlanego:

Element mурowy z betonu kruszywowego produkowany z kruszyw zwykłych na ściany mурowane, słupy i ściany działowe. Do mурów tynkowanych lub nietynkowanych, przenoszących obciążenia i nieprzenoszących obciążeń w budownictwie i inżynierii lądowej. Element jest odpowiedni dla wszystkich rodzajów ścian, w tym ścian jednowarstwowych, ścian szczelinowych, działowych, oporowych i ścian piwnic.

6. Deklarowane cechy techniczne typu wyrobów budowlanych:

Zasadnicze charakterystyki	Właściwości użytkowe		Zharmonizowana specyfikacja techniczna
Wymiary i odchyłki wymiarów	Wymiary	Długość: 250 mm Szerokość: 120 mm Wysokość: 65 mm	EN 771-3:2011+A1:2015
	Odchyłki wymiarów	długość: +3-5 mm szerokość: +3-5 mm wysokość: +3-5 mm kategoria: D1	
Kształt i budowa	Grupa 1 wg EN 1996-1-1		
Wytrzymałość na ściskanie	25 MPa (prostopadłe do powierzchni kładzenia 250 x 120)		
Stabilność wymiarów	Rozszerzalność pod wpływem wilgoci 1,0 mm/m		
Wytrzymałość spoiny	wytrzymałość spoiny na ścinanie	Wartość ustalona 0,15 MPa wg EN 998-2 ZAŁ. C	
	wytrzymałość spoiny na zginanie	NPD	
Reakcja na ogień	Euroklasa A1		
Absorpcja wody	Spowodowana podciąganiem kapilarnym: 5,9 g/(m ² s)		
Przepuszczalność pary	Współczynnik dyfuzji pary wodnej: 5/15 wg EN 1745		
Izolacyjność od bezpośrednich dźwięków powietrznych	gęstość brutto	2250 kg/m ³ ±10%	
	kształt	jak wyżej	
	Wymiary i odchyłki wymiarów	jak wyżej	
Opór cieplny	Współczynnik przewodzenia ciepła λ10,dry,mat: □ dla P50%=1,24 [W/(mK)] wg EN 1745, zastosowany sposób oceny S1; dla P90%=1,42 [W/(mK)] wg EN 1745, zastosowany sposób oceny S1		
Trwałość w funkcji odporności na zamrażanie - odmrażanie	Mrozoodporny		
Substancje niebezpieczne	NPD		

NPD - wartość użytkowa nieokreślona; ang.: No performance determined

6a. Dodatkowe deklarowane parametry:

Charakterystyka produktu	Parametry techniczne	Specyfikacja techniczna
Klasyfikacja ogniowa	REI 120, REW 120	EN 13501-2+A1:2010
Masa elementu	4,3 kg	
Ilość na palecie	288 szt.	
Waga pełnej palety	1270 kg	
Uwagi	-	

Certyfikaty:

Certyfikat ZKP nr nr 1020-CPR-030037272
Certificate - EN ISO 9001: 2015 no. CQS 2135/2022
Certificate - IQNet ISO 9001: 2015 no. CZ-2135/2022

Wygenerowany dokument specyfikacji technicznej nie posiada żadnej mocy prawnej bez podpisu osoby upoważnionej.
Stanowi wyłącznie informację techniczną o produkcie.

Deklaruję z pełną odpowiedzialnością, że właściwości użytkowe wyrobu określonego w pkt. 2 są zgodne z właściwościami użytkowymi deklarowanymi w pkt. 6 i 6a.

(pieczęćka producenta)

(imię, nazwisko i podpis osoby upoważnionej)