

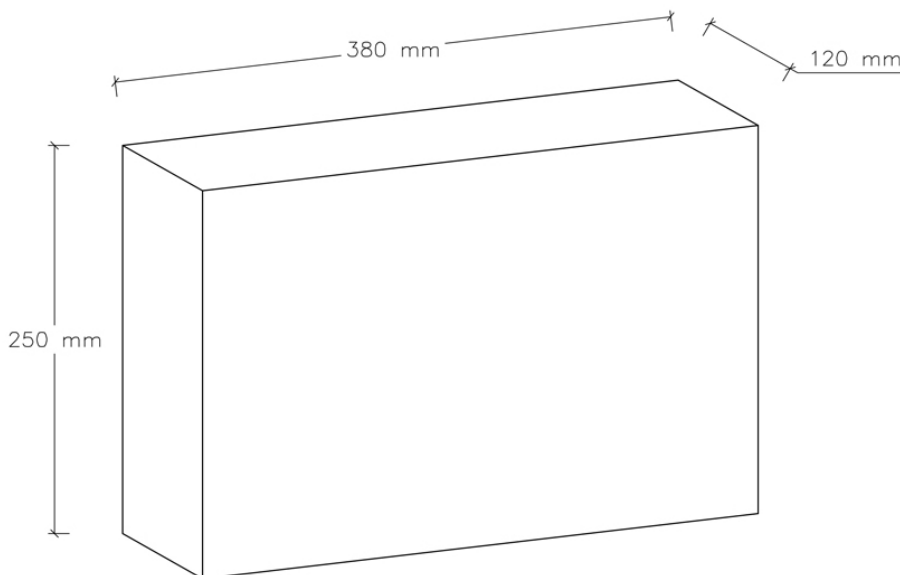
SPECYFIKACJA TECHNICZNA - BB-38/12,5/2017

Bloczek betonowy fundamentowy CJ Blok[®] BB-38/12,5**1. Producent wyrobu budowlanego:**

"CJ BLOK" FABRYKA ELEMENTÓW BUDOWLANYCH Spółka z ograniczoną odpowiedzialnością
36-060 Głogów Małopolski, ul. Pod Borem 25

2. Nazwa wyrobu budowlanego:

Bloczek betonowy fundamentowy CJ Blok[®] BB-38/12,5

3. Rysunek:**4. Opis produktu:**

Wibroprasowany bloczek betonowy z fakturą gładką.

5. Przeznaczenie i zakres stosowania wyrobu budowlanego:

Element mурowy z betonu kruszywowego produkowany z kruszyw zwykłych na ściany mурowane, słupy i ściany działowe. Do mурów tynkowanych lub nietynkowanych, przenoszących obciążenia i nieprzenoszących obciążeń w budownictwie i inżynierii lądowej. Element jest odpowiedni dla wszystkich rodzajów ścian, w tym ścian jednowarstwowych, ścian szczelinowych, działowych, oporowych i ścian piwnic.

6. Deklarowane cechy techniczne typu wyrobów budowlanych:

Zasadnicze charakterystyki	Właściwości użytkowe		Zharmonizowana specyfikacja techniczna
Wymiary i odchyłki wymiarów	Wymiary	Długość: 380 mm Szerokość: 250 mm Wysokość: 120 mm	EN 771-3:2011+A1:2015
	Odchyłki wymiarów	długość: +3-5 mm szerokość: +3-5 mm wysokość: +3-5 mm kategoria: D1	
Kształt i budowa	Grupa 1 wg EN 1996-1-1		
Wytrzymałość na ściskanie	12,5 MPa (prostopadłe do powierzchni kładzenia 380 x 250)		
Stabilność wymiarów	Rozszerzalność pod wpływem wilgoci 1,0 mm/m		
Wytrzymałość spoiny	wytrzymałość spoiny na ścinanie	Wartość ustalona 0,15 MPa wg EN 998-2 ZAŁ. C	
	wytrzymałość spoiny na zginanie	NPD	
Reakcja na ogień	Euroklasa A1		
Absorpcja wody	Spowodowana podciąganiem kapilarnym: 5,5 g/(m ² s)		
Przepuszczalność pary	Współczynnik dyfuzji pary wodnej: 5/15 wg EN 1745		
Izolacyjność od bezpośrednich dźwięków powietrznych	gęstość brutto	1950 kg/m ³ ±10%	
	kształt	jak wyżej	
	Wymiary i odchyłki wymiarów [mm]	jak wyżej	
Opór cieplny	Współczynnik przewodzenia ciepła λ _{10,dry,mat} : dla P50%=1,00 [W/(mK)] wg EN 1745, zastosowany sposób oceny S1; dla P90%=1,19 [W/(mK)] wg EN 1745, zastosowany sposób oceny S1		
Trwałość w funkcji odporności na zamrażanie - odmrażanie	Mrozoodporny		
Substancje niebezpieczne	NPD		

NPD - wartość użytkowa nieokreślona; ang.: No performance determined

6a. Dodatkowe deklarowane parametry:

Charakterystyka produktu	Parametry techniczne	Specyfikacja techniczna
Klasyfikacja ogniowa	-	-
Izolacyjność akustyczna	- dB	-

Masa elementu	22,5 kg	
Ilość na palecie	60/54 szt.	
Waga pełnej palety	1370/1235 kg	
Uwagi	-	

Certyfikaty:

Certyfikat ZKP nr nr 1020-CPR-030037272.

Certificate - EN ISO 9001: 2015 no. CQS 2135/2022

Certificate - IQNet ISO 9001: 2015 no. CZ-2135/2022

Wygenerowany dokument specyfikacji technicznej nie posiada żadnej mocy prawnej bez podpisu osoby upoważnionej.
Stanowi wyłącznie informację techniczną o produkcie.

Deklaruję z pełną odpowiedzialnością, że właściwości użytkowe wyrobu określonego w pkt. 2 są zgodne z właściwościami użytkowymi deklarowanymi w pkt. 6 i 6a.

----- (pieczęćka producenta)

----- (imię, nazwisko i podpis osoby upoważnionej)
